



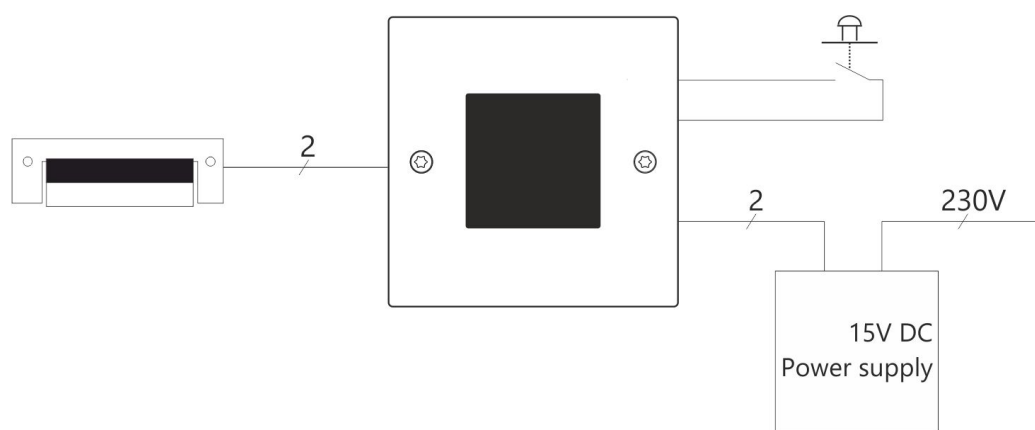
INS-ACC-60 Autonomiczny czytnik breloków zbliżeniowych do puszkii elektrycznej Φ 60mm

Miniaturowy moduł czytnika breloków zbliżeniowych w standardzie Unique 125 kHz. Urządzenie służy do sterowania jednym wyjściem za pomocą breloków dodanych do pamięci czytnika. Wyjście może sterować urządzeniami zewnętrznymi np.: elektrozaczepem, elektrozaczepem rewersyjnym lub przekaźnikiem. Czytnik montowany jest w standardową puszkę elektryczną Φ 60 mm lub natynkowo za pomocą opcjonalnej puszkii, którą należy dokupić oddzielnie. INS-ACC-60 obsługuje maksymalnie 6144 breloków zbliżeniowych, przypisanych na takiej samej zasadzie, jak w przypadku innych produktów Aco serii CDNP7ACC oraz INSPIRO+. Ponadto czytnik umożliwia proste dodawanie breloków za pomocą głównego breloka „Master” (bez konieczności podłączenia do komputera czy demontażu czytnika) lub dodawanie i zarządzanie brelokami za pomocą darmowego oprogramowania komputerowego (wymagany interfejs CDN-USB). Urządzenie jest kompatybilne z innymi urządzeniami Aco wyposażonymi w czytnik zbliżeniowy ACC, co umożliwia otwarcie jednym brelokiem wielu wejść, zarówno w domofonach jak i w czytnikach autonomicznych.

Index	INS-ACC-60
Opis	Autonomiczny czytnik breloków zbliżeniowych do puszkii elektrycznej Φ 60mm
Wykonanie	Płaski panel przedni o grubości 2mm ze stali nierdzewnej szczotkowanej
Wymiary (mm)	78 x 78 x 21
Sposób montażu	podtynkowy do puszkii , opcjonalnie dodatkowa puszkii natynkowa: INS-P-XXS-60 NT (80x80x36,5/28)
Typ instalacji	2 żyły do zasilania, 2 żyły do elektrozaczepu
Zasilanie	12 - 15VDC / 40 mA (bez elektrozaczepu)
Pobór mocy w trybie czuwania	~0,3W
Wyjścia	2 x złącza śrubowe: - podłączenie elektrozaczepu tradycyjnego (max. 1A) lub podłączenie elektrozaczepu rewersyjnego (max.0,5A) lub modułu przekaźnika CDN-PK (obciążalność styków max. 5A)
Wejścia	2 x złącza śrubowe ARK: - podłączenie zasilania: „+DC” i „-DC” 1 x złącze śrubowe ARK: „GND” 1 x złącze śrubowe ARK: „INPUT” - podłączenie styku zwierneego (NO) np. przycisk „dzwonkowy” - bezpośrednie uruchomienie wyjścia (aktywowane po zwarcii do GND)
Cechy	- odporny na warunki atmosferyczne oraz akty wandalizmu - temperatura pracy: od -20 do 50°C - wersja podtynkowa kompatybilna ze standardowymi puszkami elektrycznymi 60 - możliwość montażu natynkowo po dokupieniu puszkii INS-P-XXS-60 NT - standard odczytu breloków zbliżeniowych: Unique 125 kHz - obsługa max. 6144 breloków - sygnalizacja dźwiękową (z możliwością jej wyłączenia) - regulacja czasu działania wyjścia od 0,6s - 25s.

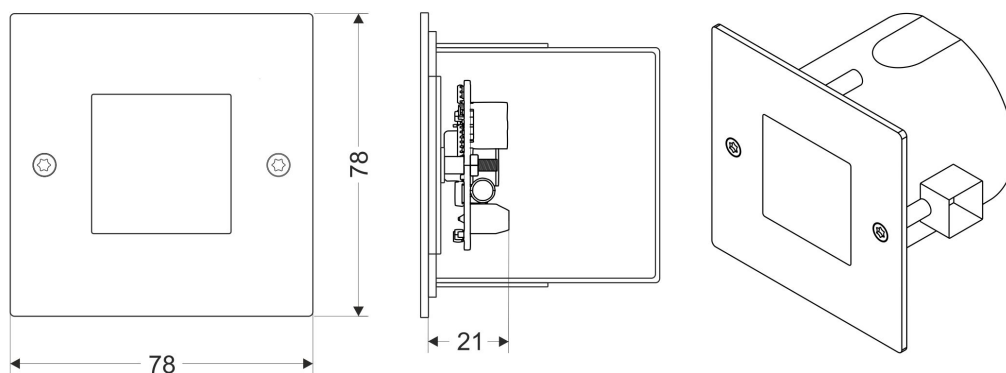
- możliwość podłączenia elektrozaczepów różnego rodzaju (tradycyjne, rewersyjne, z pamięcią) lub zwory elektromagnetycznej (wymagany moduł CDN-PK)
- obsługa zewnętrznego przycisku otwierania: INPUT (np. INS-OB)
- sposób zarządzania breloków kompatybilny z produktami serii: CDNP7ACC oraz INSPIRO+
- programowanie z poziomu urządzenia (dodawanie breloków za pomocą breloka Master, bez konieczności demontażu urządzenia.)
- programowanie z poziomu komputera (za pomocą opcjonalnego kabla CDN-USB)
- wspólne oprogramowanie komputerowe do obsługi czytników zbliżeniowych w produktach INS-ACC-60, CDNP7ACC oraz INSPIRO+
- darmowe oprogramowanie
- szeroki zakres napięcia zasilającego
- wyjście zabezpieczone przed zawarciem za pomocą bezpiecznika polimerowego

Schemat



Wymiary

Wersja podtynkowa / Flush-mounted version



Wersja natynkowa / Surface-mounted version

